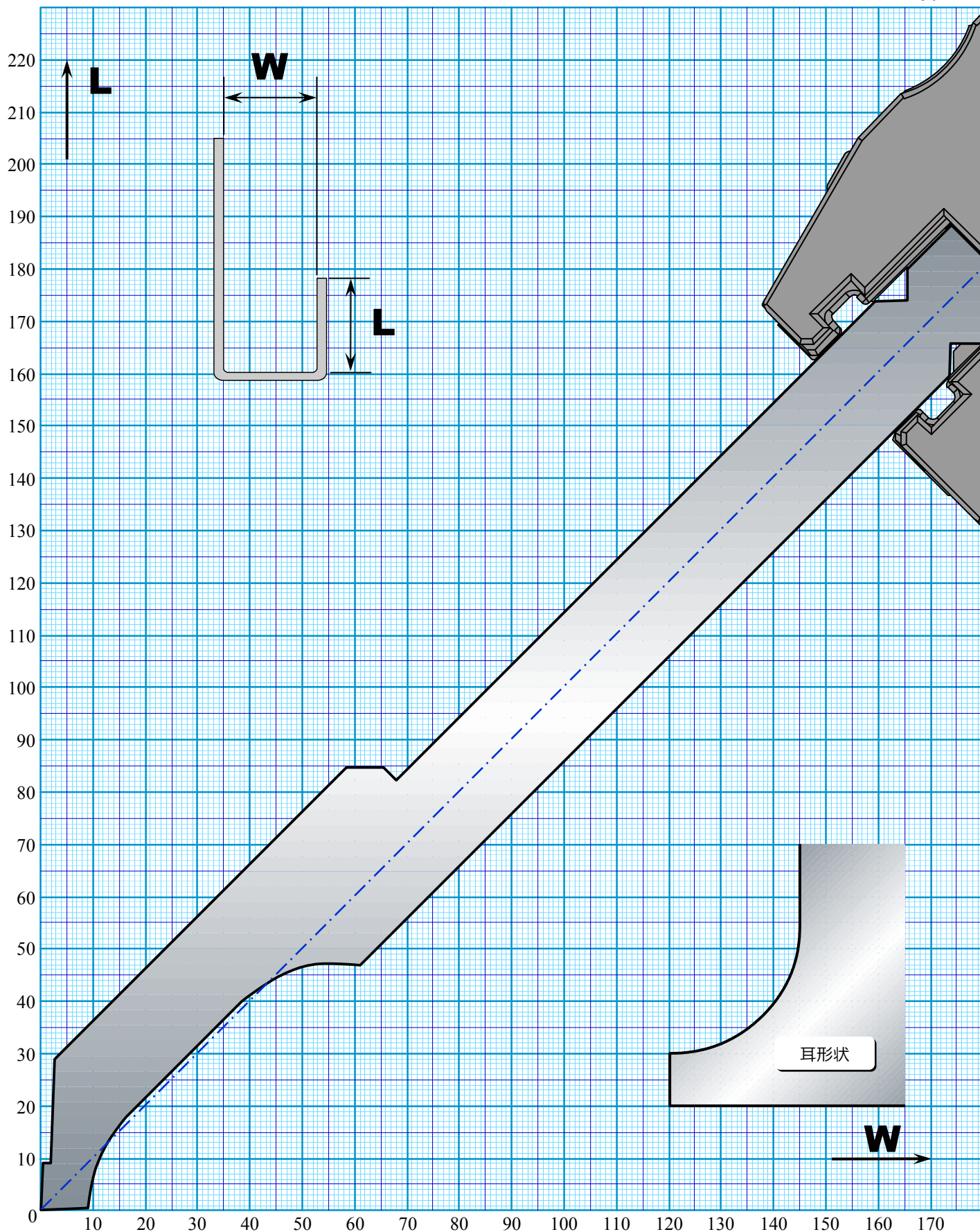


■ HG-ATCパンチ MT-10 (標準形状) H=220

AMTS Type III

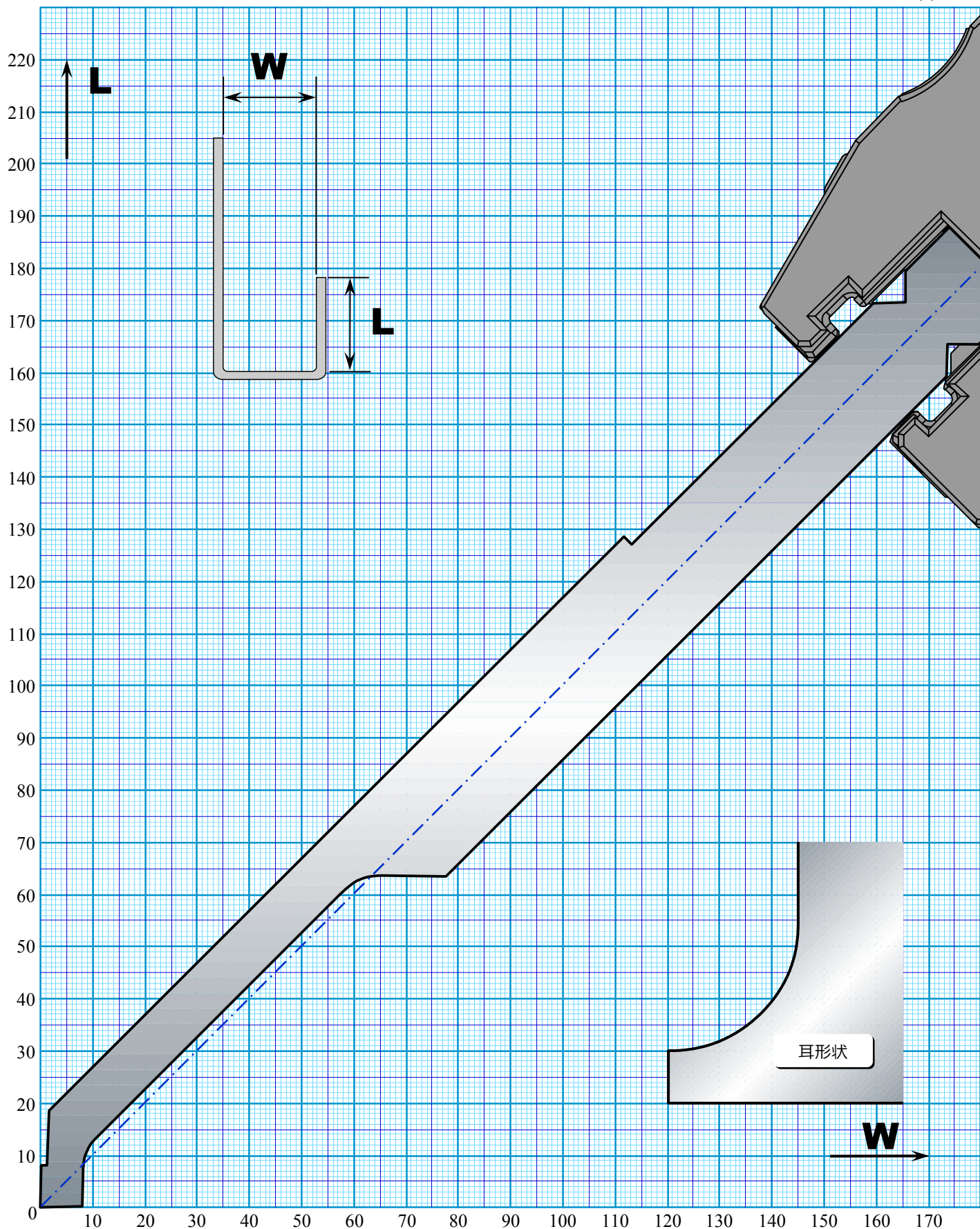


耐圧 1000kN/m (耳 450kN/m)



■ HG-ATCパンチ MT-28 (サッシ形状) H=220

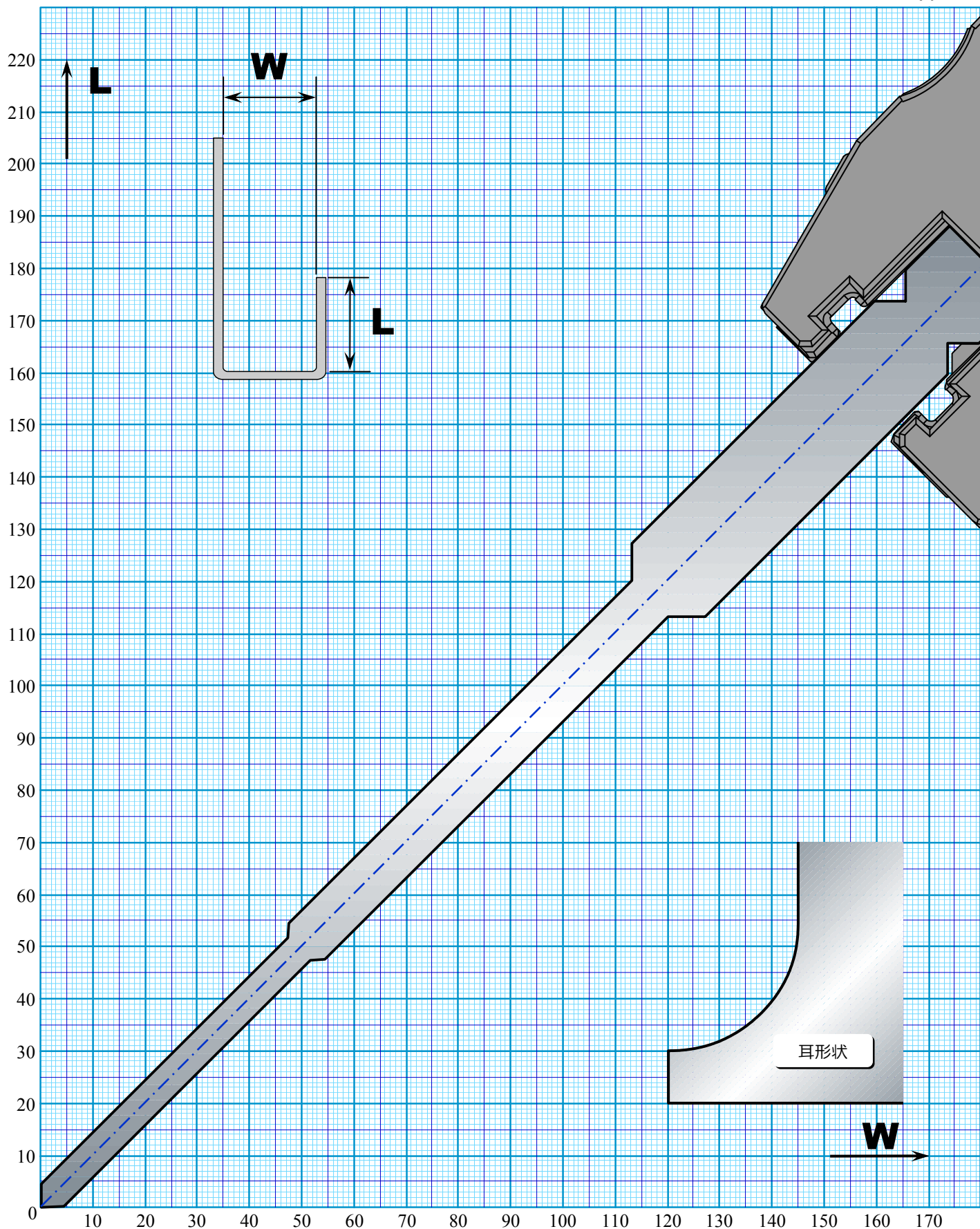
AMTS Type III



耐圧 300kN/m (耳300kN/m)

■ HG-ATCパンチ MT-30 (直剣形状 刃先幅6mm) H=220

AMTS Type III

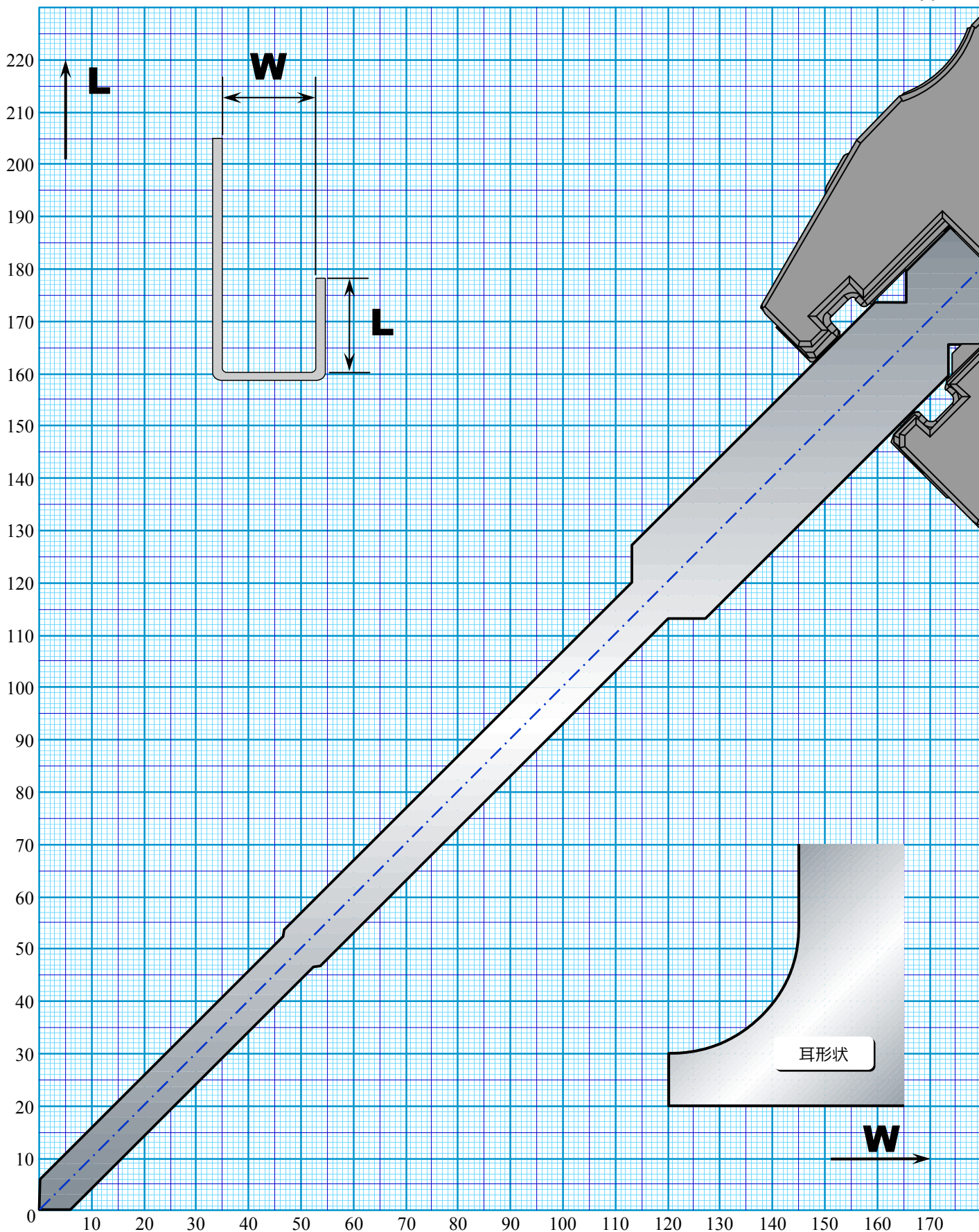


耐圧 500kN/m (耳 190kN/m)



■ HG-ATCパンチ MT-30 (直剣形状 刃先幅8mm) H=220

AMTS Type III

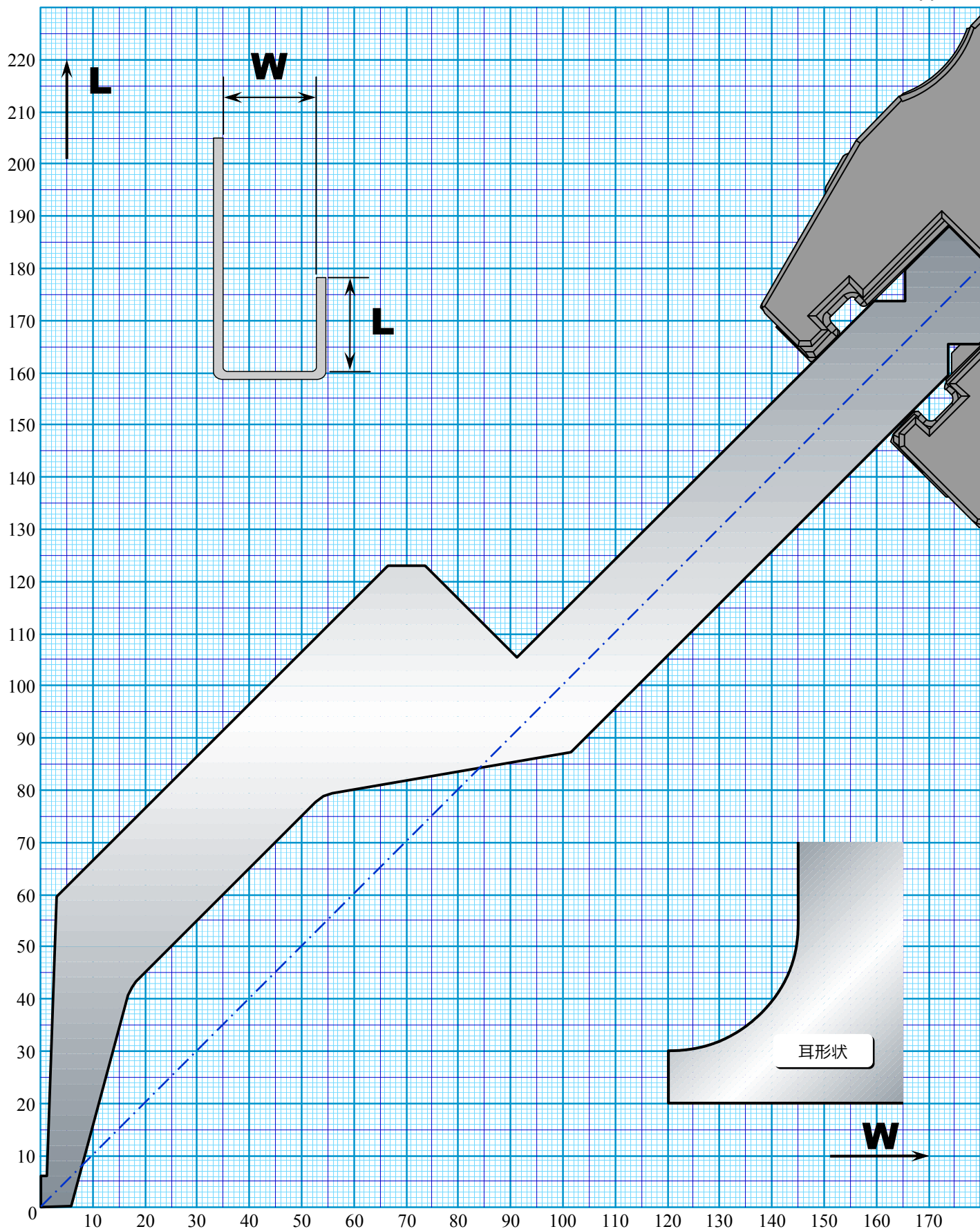


耐圧 1000kN/m (耳 190kN/m)



■ HG-ATCパンチ グースネックパンチ (刃先幅6mm) H220

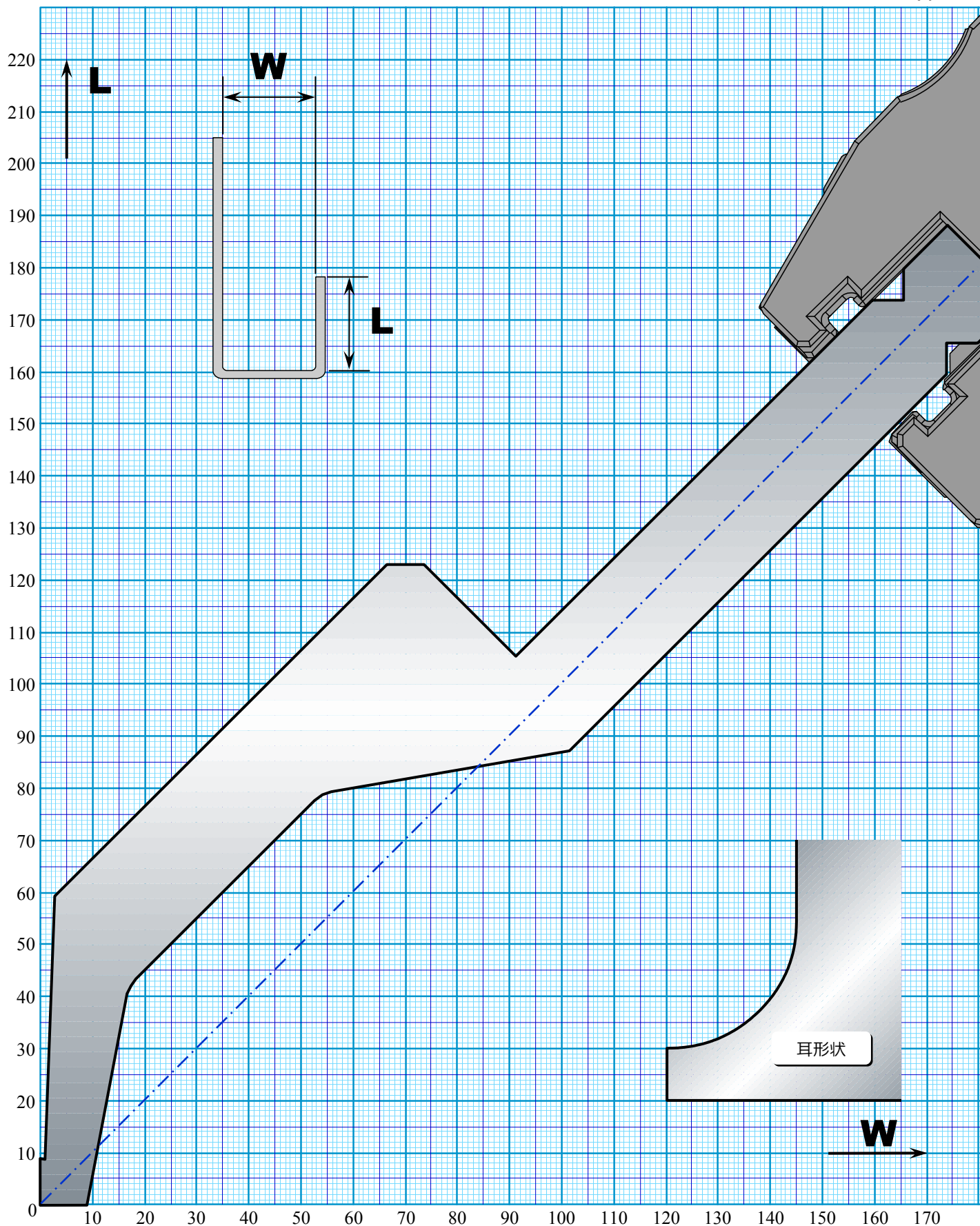
AMTS Type III



耐圧 350kN/m (耳 350kN/m)

■ HG-ATCパンチ グースネックパンチ（刃先幅9mm） H220

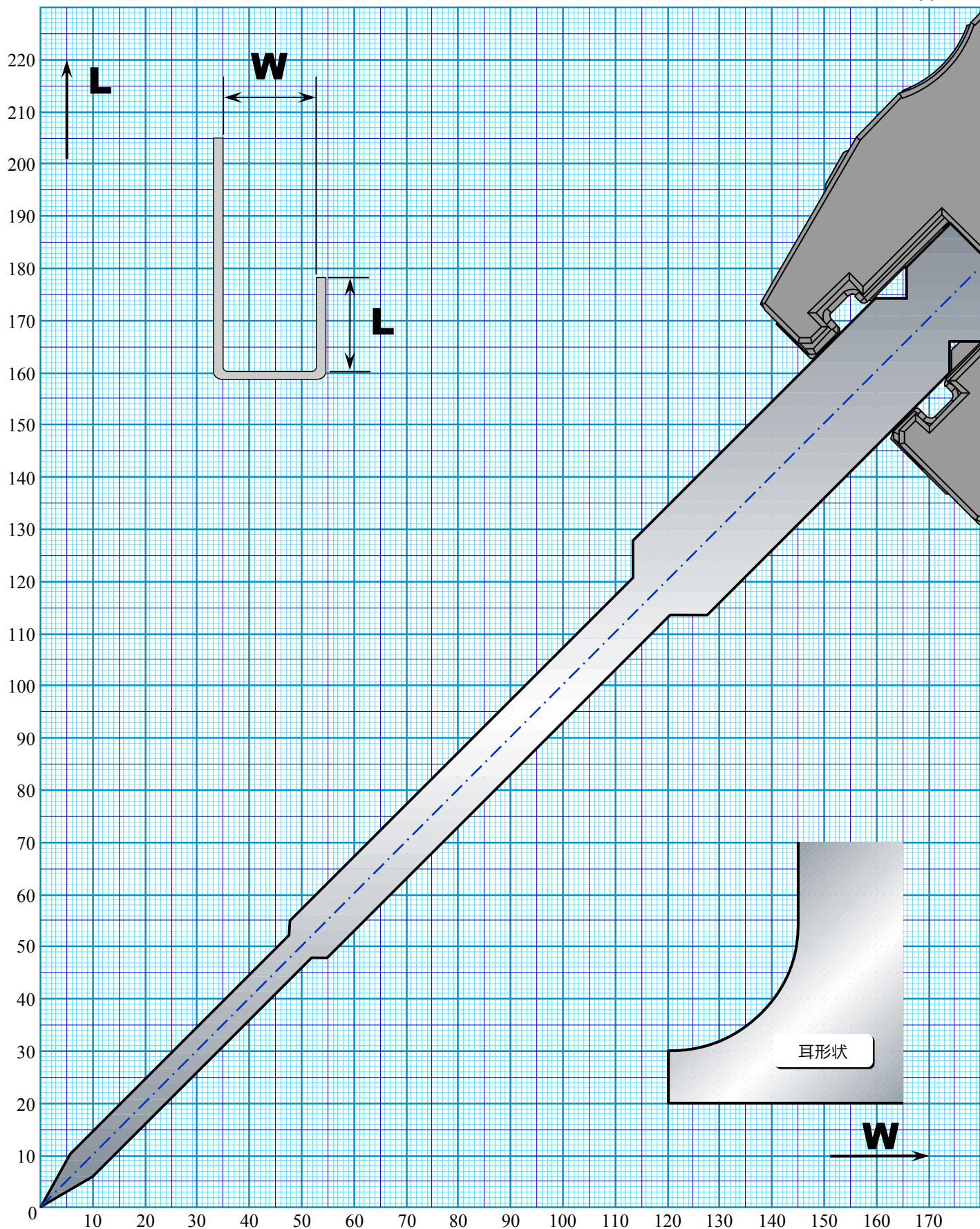
AMTS Type III



耐圧 450kN/m (耳 400kN/m)

■ HG-ATCパンチ MT-36 (鋭角直剣形状) H220

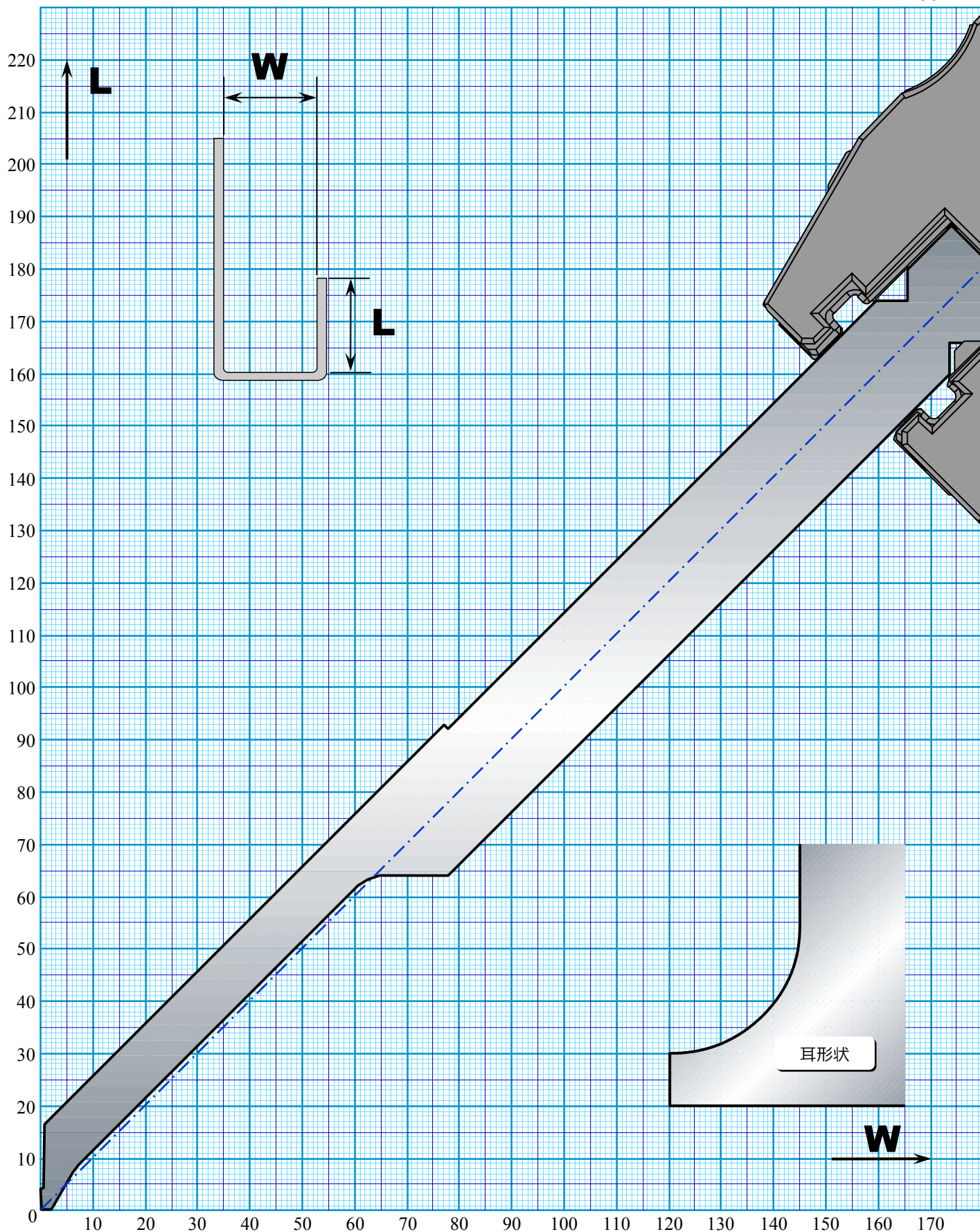
AMTS Type III



耐圧 500kN/m (耳 190kN/m)



AMTS Type III



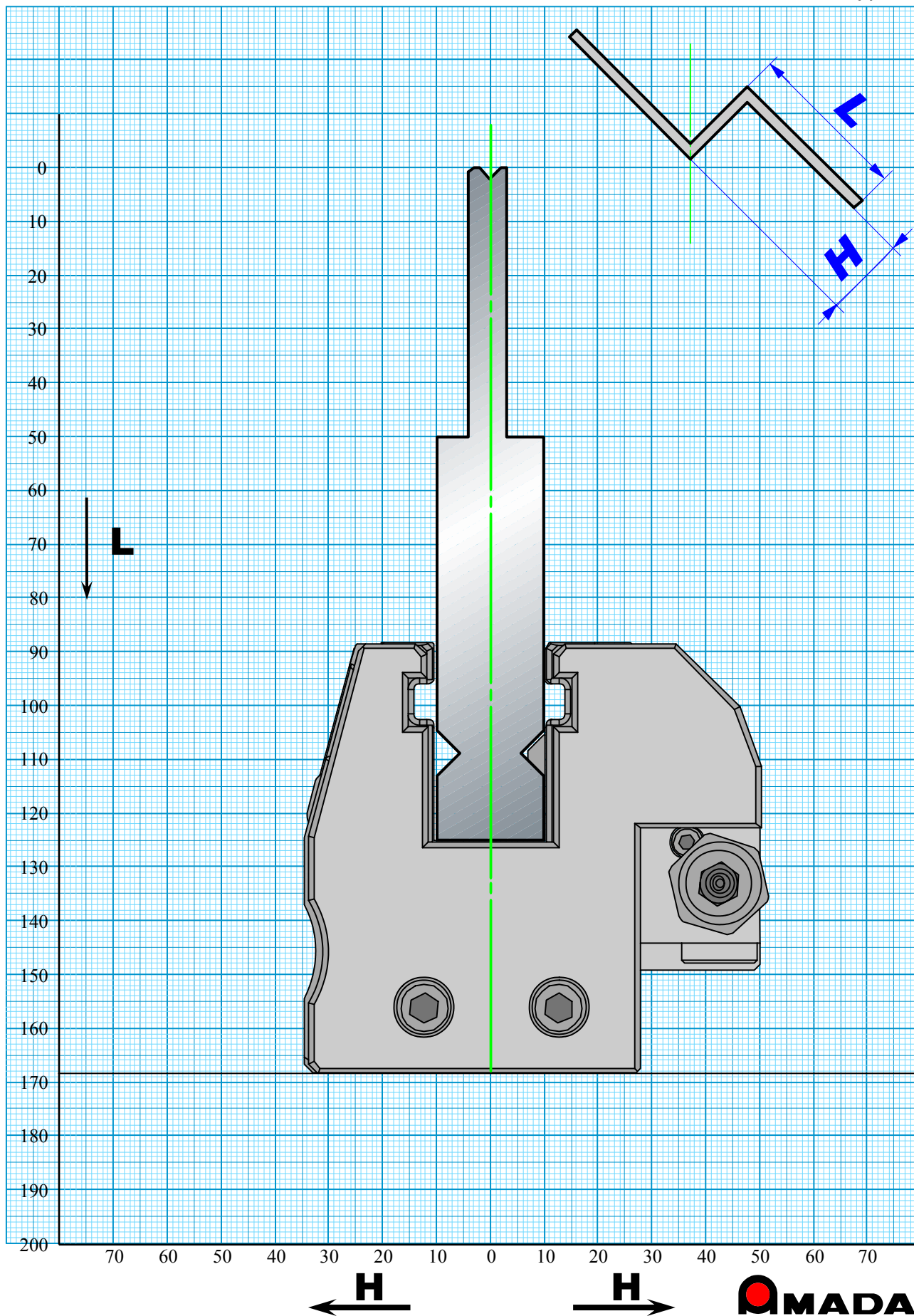
耐圧 300kN/m (耳 300kN/m)



■ HG-ATC 1Vダイ V=4 86° 90° H=90

耐圧 400kN/m

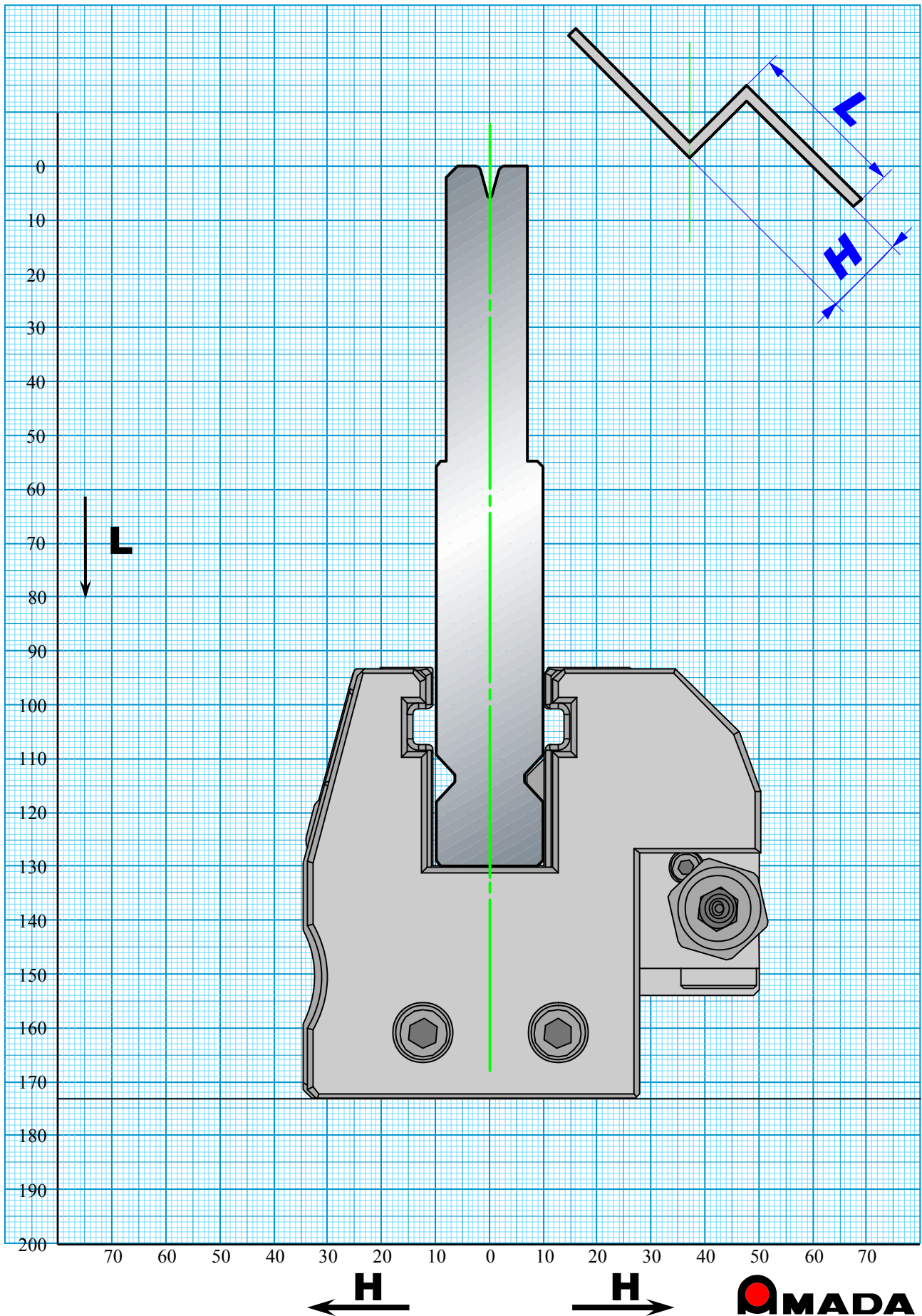
AMTS Type III



■ HG-ATC 1Vダイ V=4 30° H=90

耐圧 200kN/m

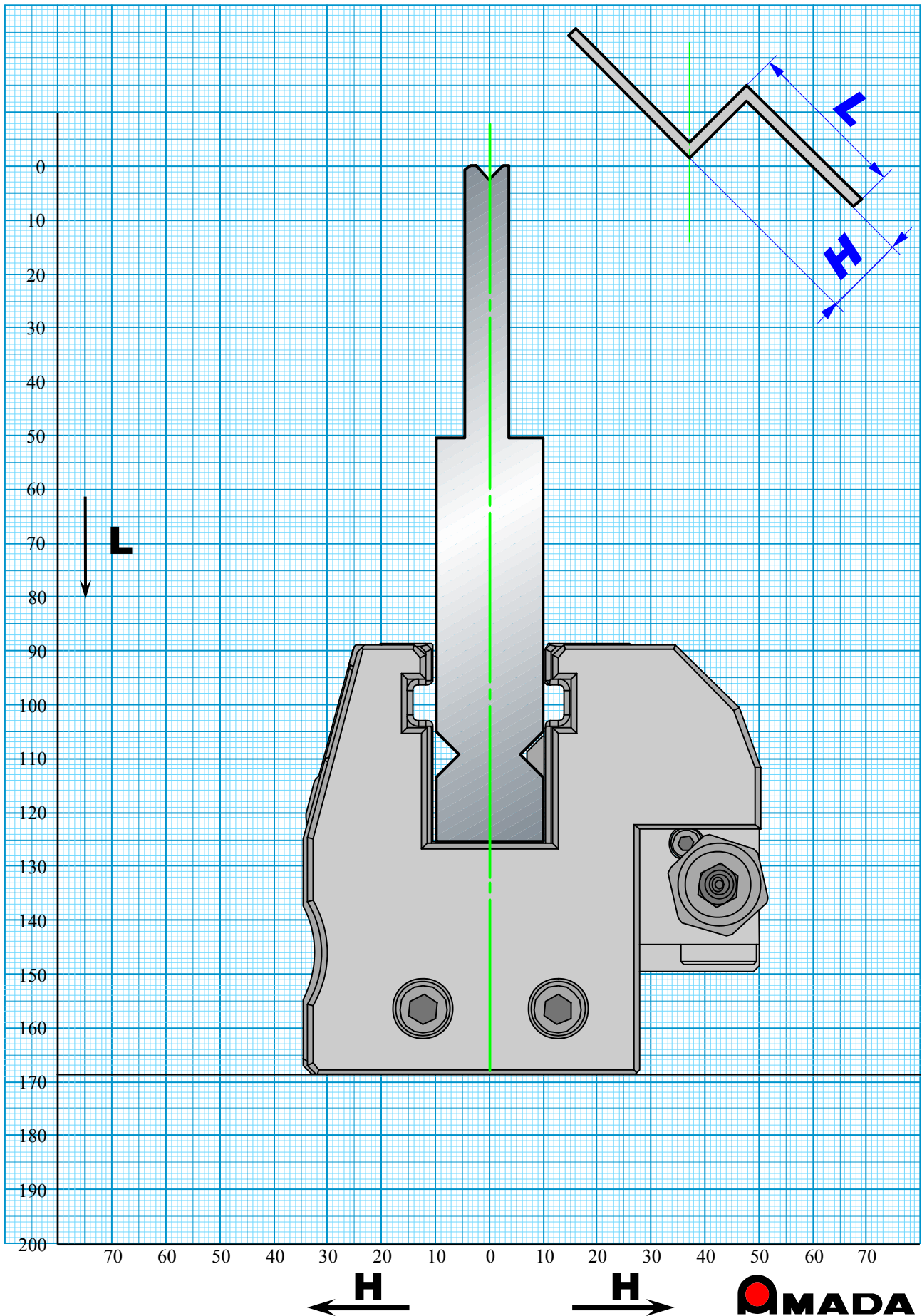
AMTS TypeⅢ



■ HG-ATC 1Vダイ V=5 86° 90° H=90

耐圧 500kN/m

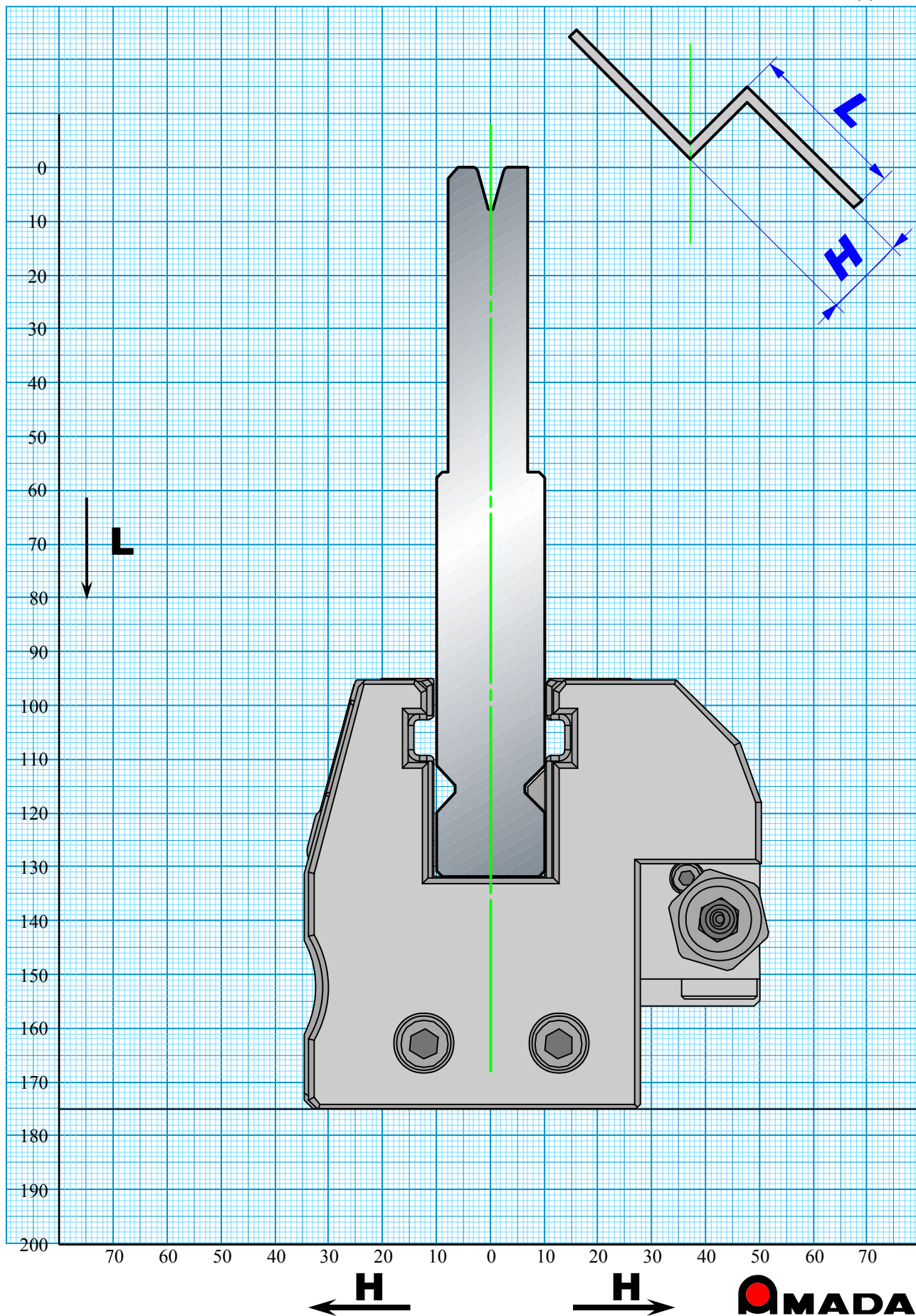
AMTS Type III



■ HG-ATC 1Vダイ V=5 30° H=90

耐圧 190kN/m

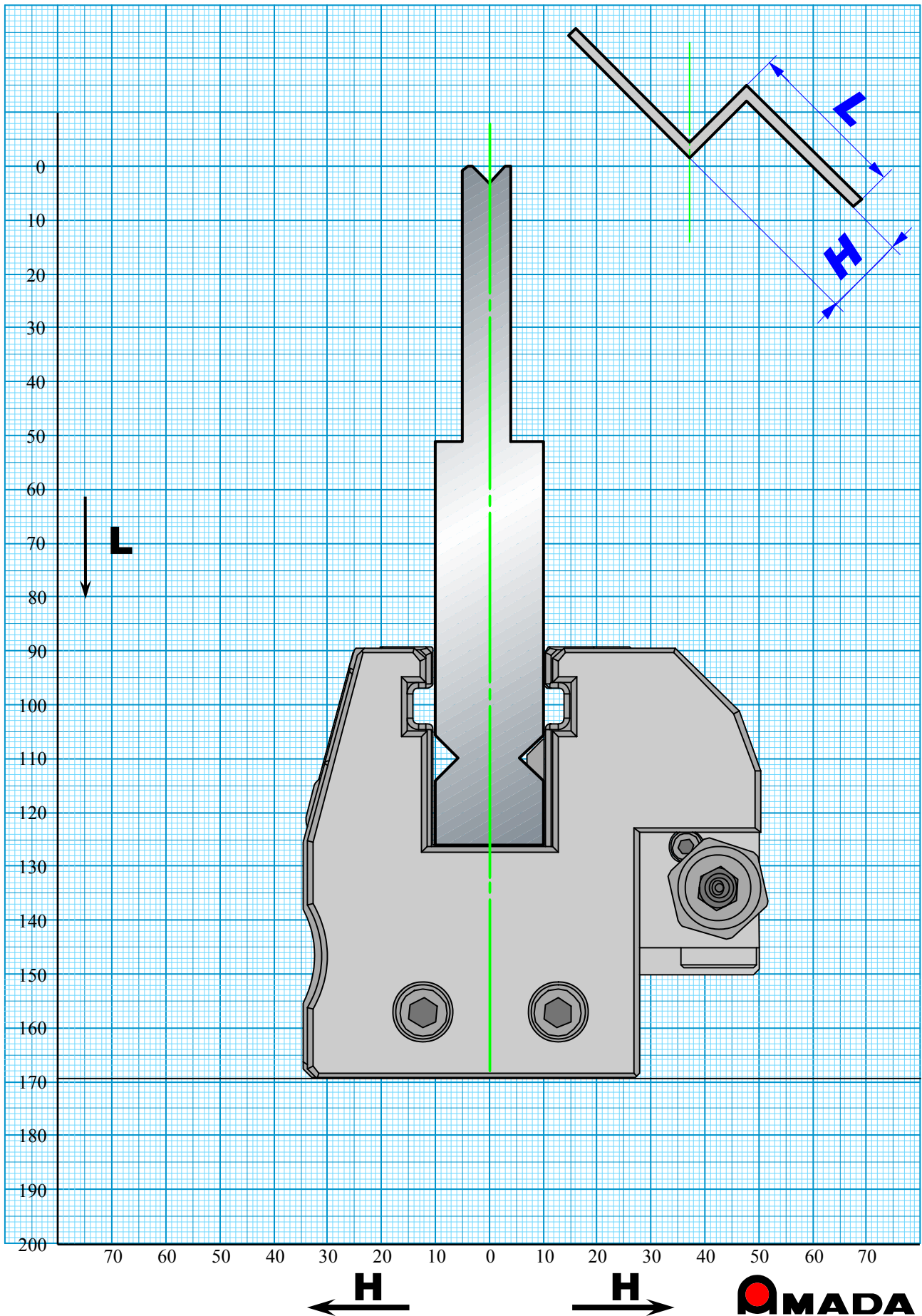
AMTS TypeⅢ



■ HG-ATC 1Vダイ V=6 86° 90° H=90

耐圧 550kN/m

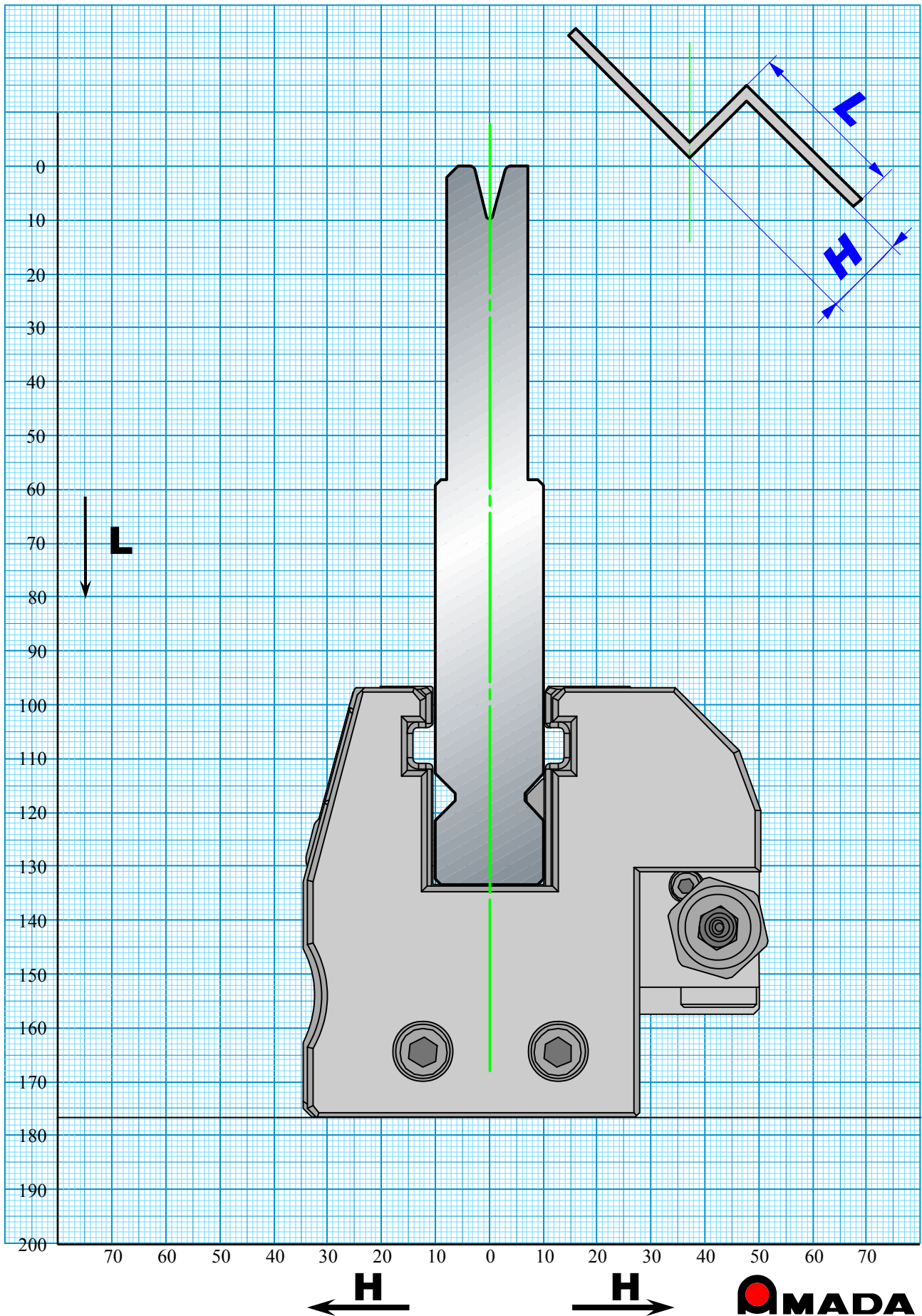
AMTS Type III



■ HG-ATC 1Vダイ V=6 30° H=90

耐圧 180kN/m

AMTS TypeⅢ

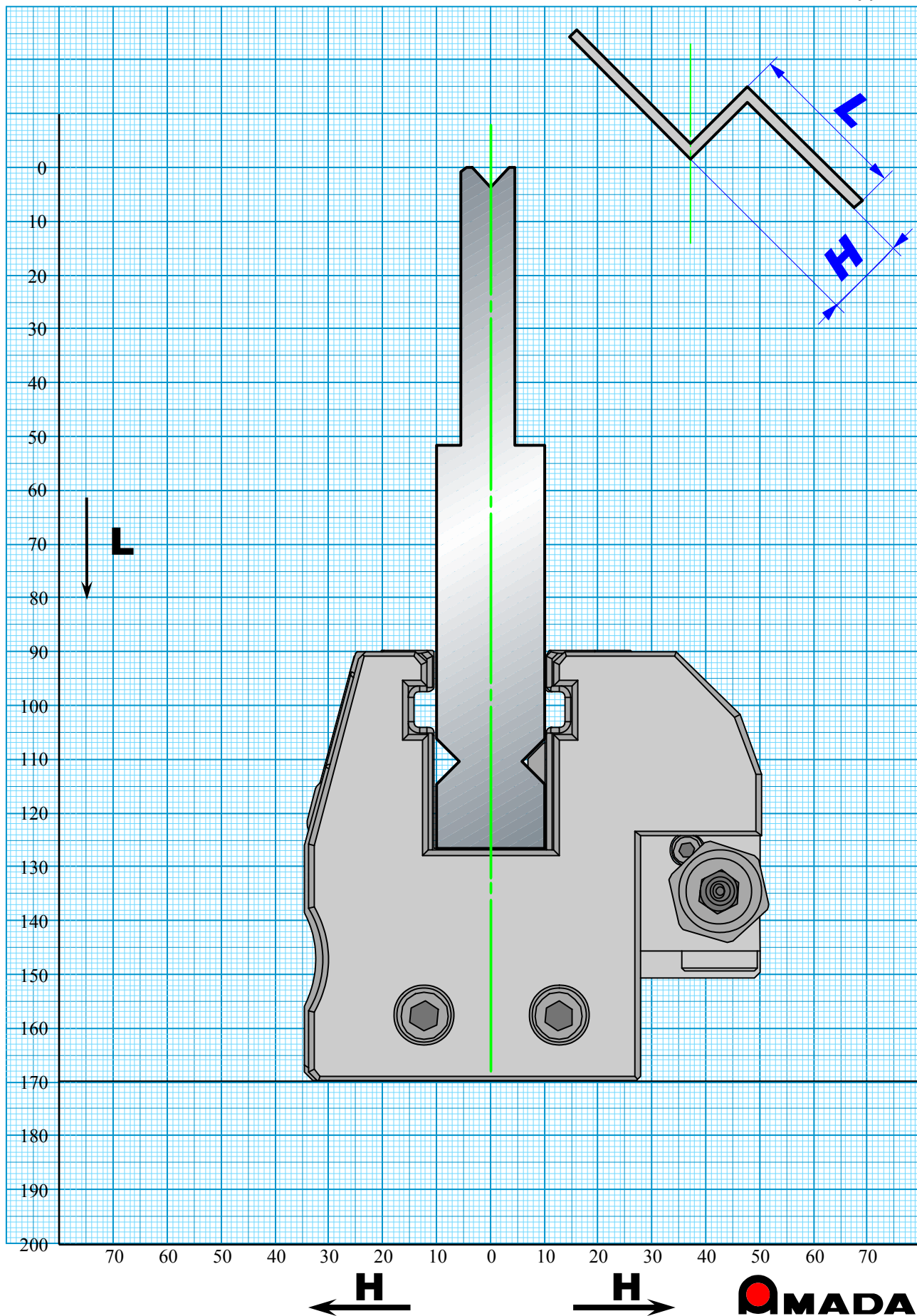




■ HG-ATC 1Vダイ V=7 86° 90° H=90

耐圧 600kN/m

AMTS Type III

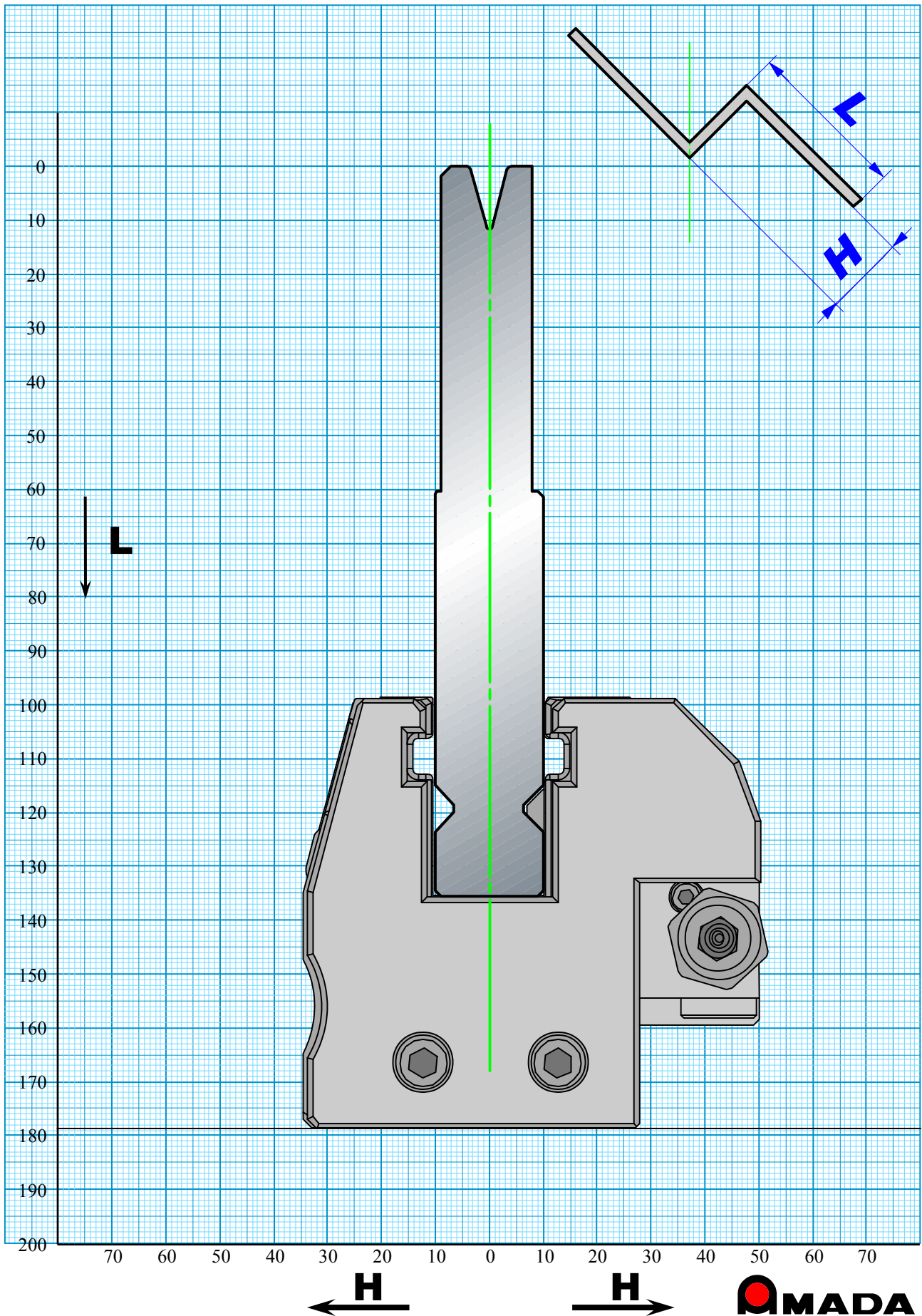




■ HG-ATC 1Vダイ V=7 30° H=90

耐圧 200kN/m

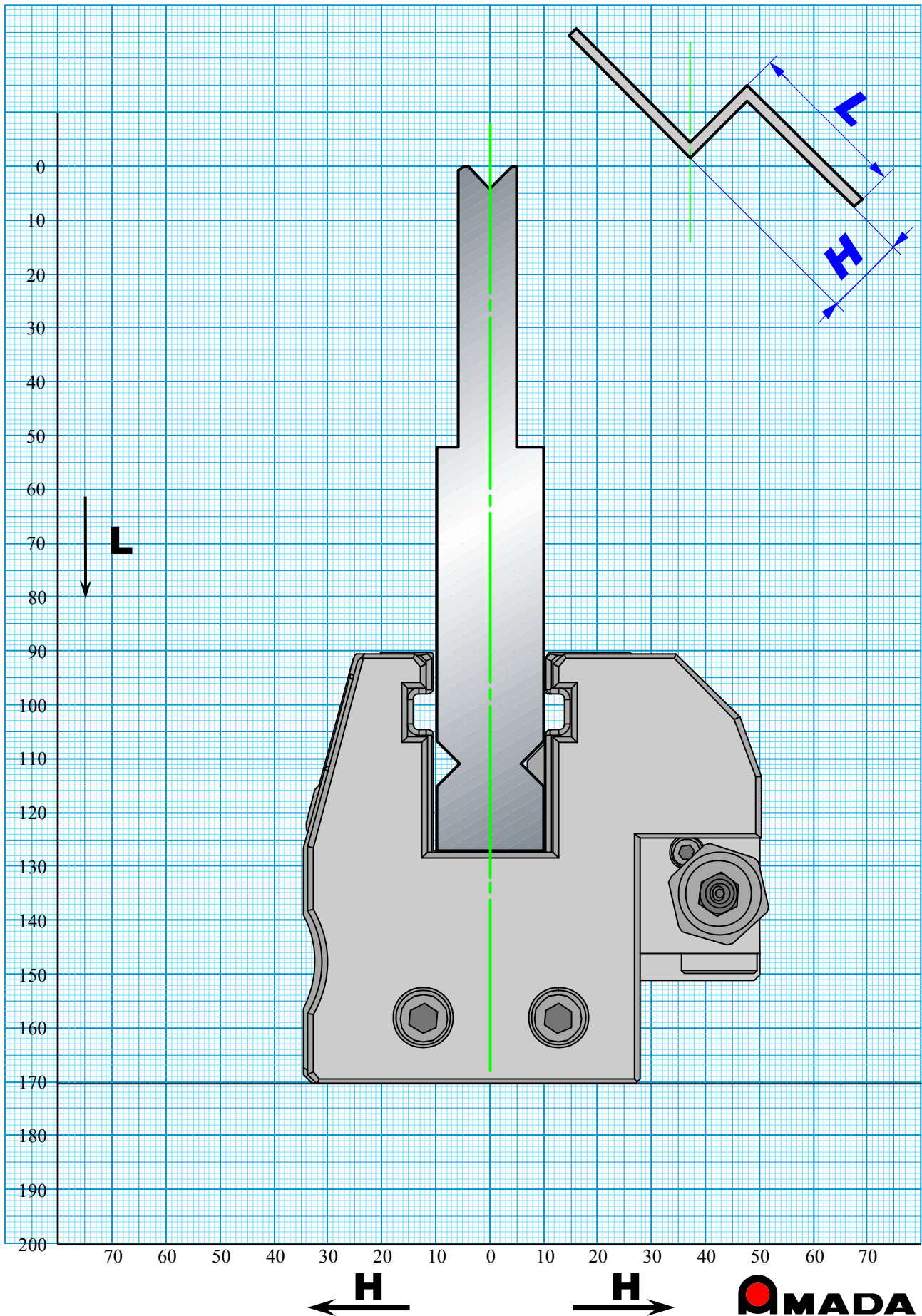
AMTS Type III



■ HG-ATC 1Vダイ V=8 86° 90° H=90

耐圧 650kN/m

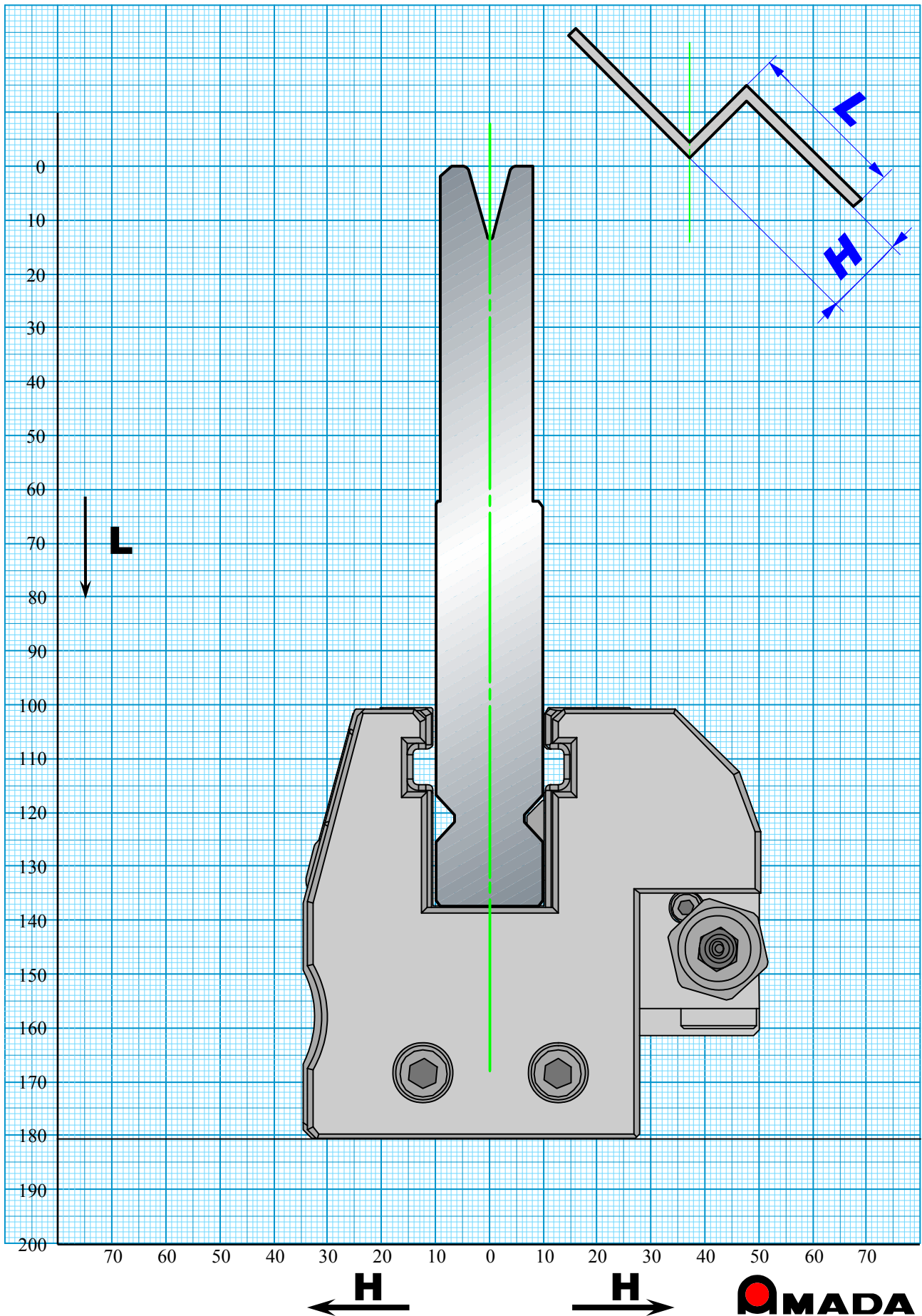
AMTS TypeⅢ



■ HG-ATC 1Vダイ V=8 30° H=90

耐圧 200kN/m

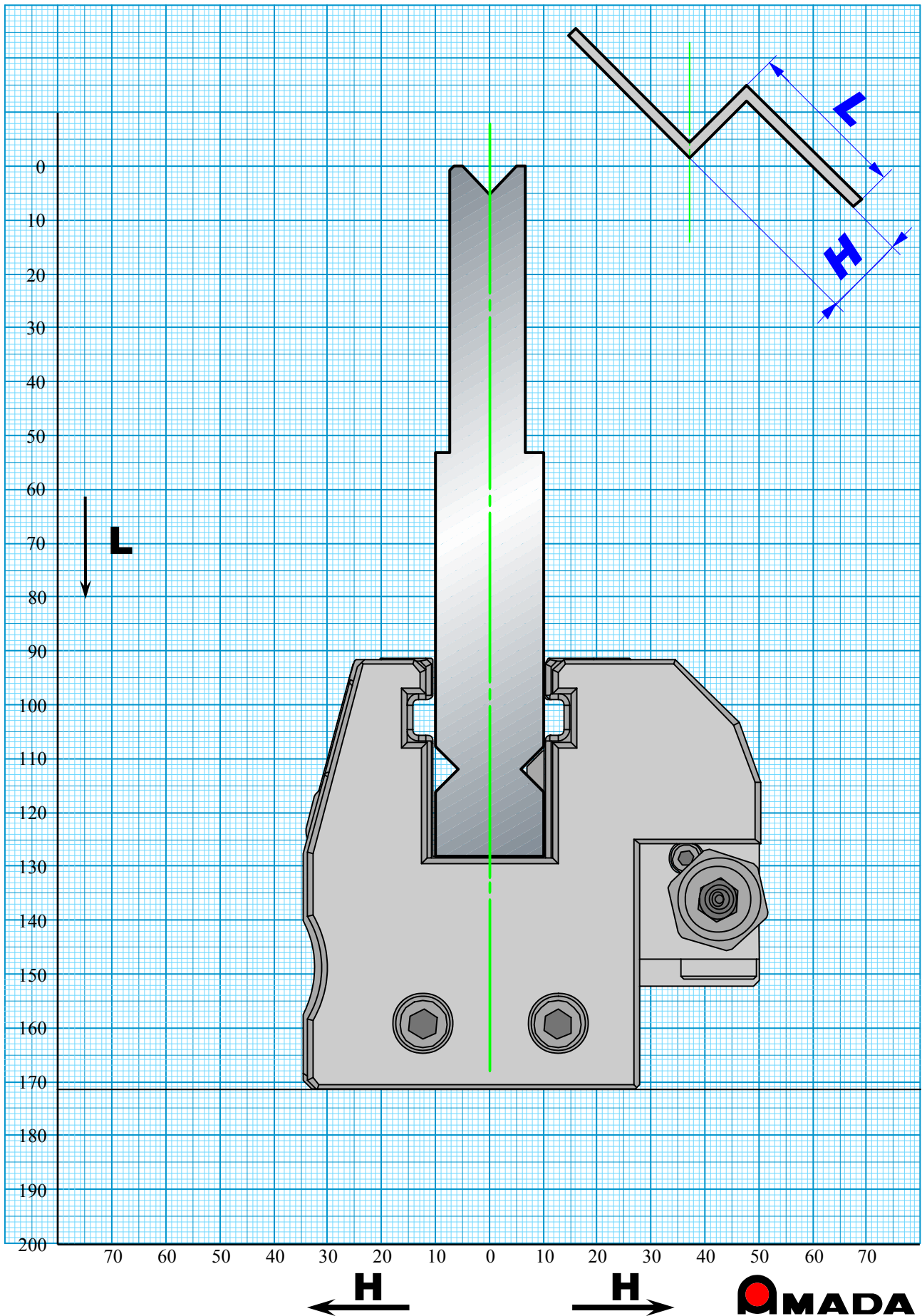
AMTS TypeⅢ



■ HG-ATC 1Vダイ V=10 86° 90° H=90

耐圧 900kN/m

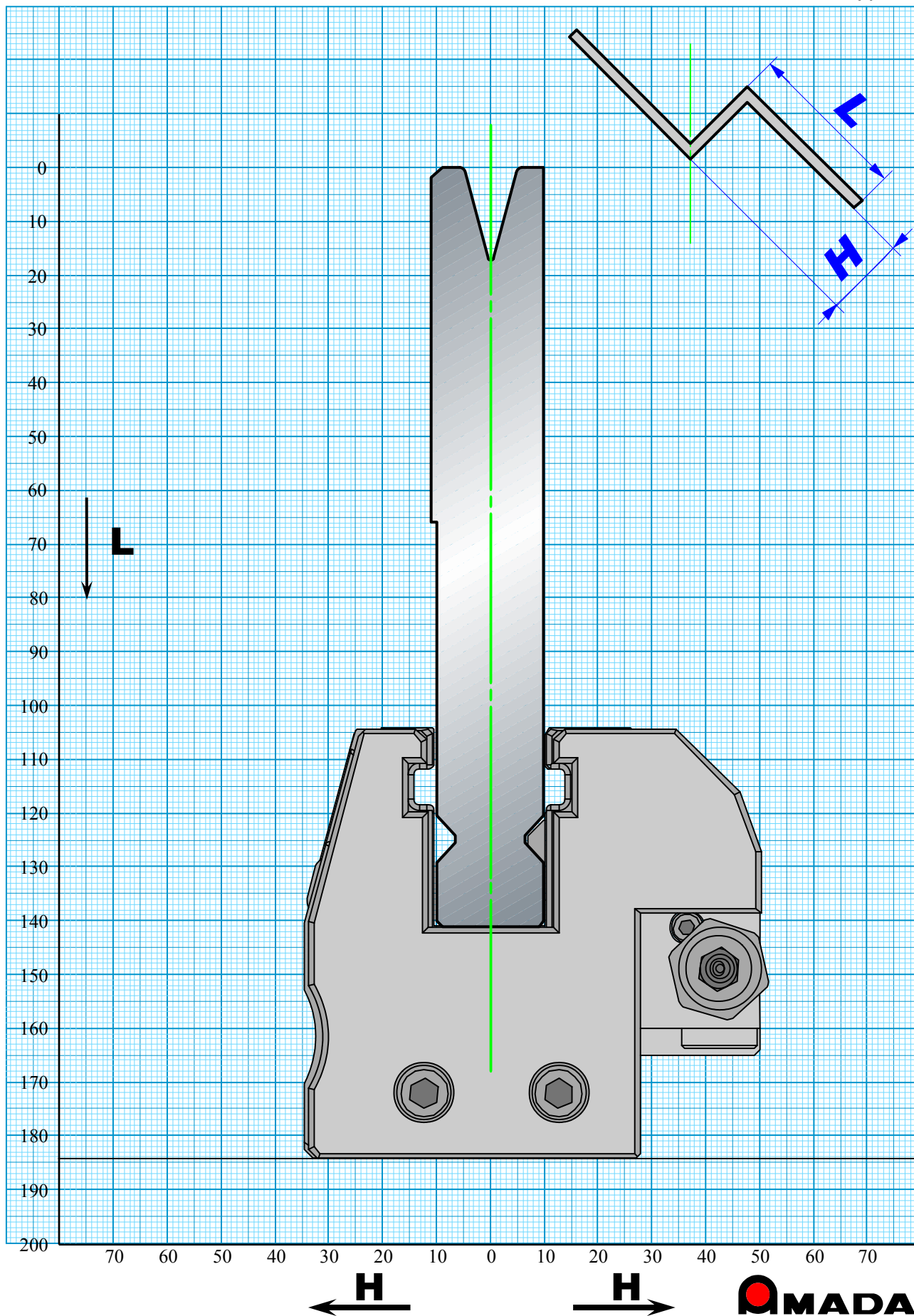
AMTS TypeⅢ



■ HG-ATC 1Vダイ V=10 30° H=90

耐圧 260kN/m

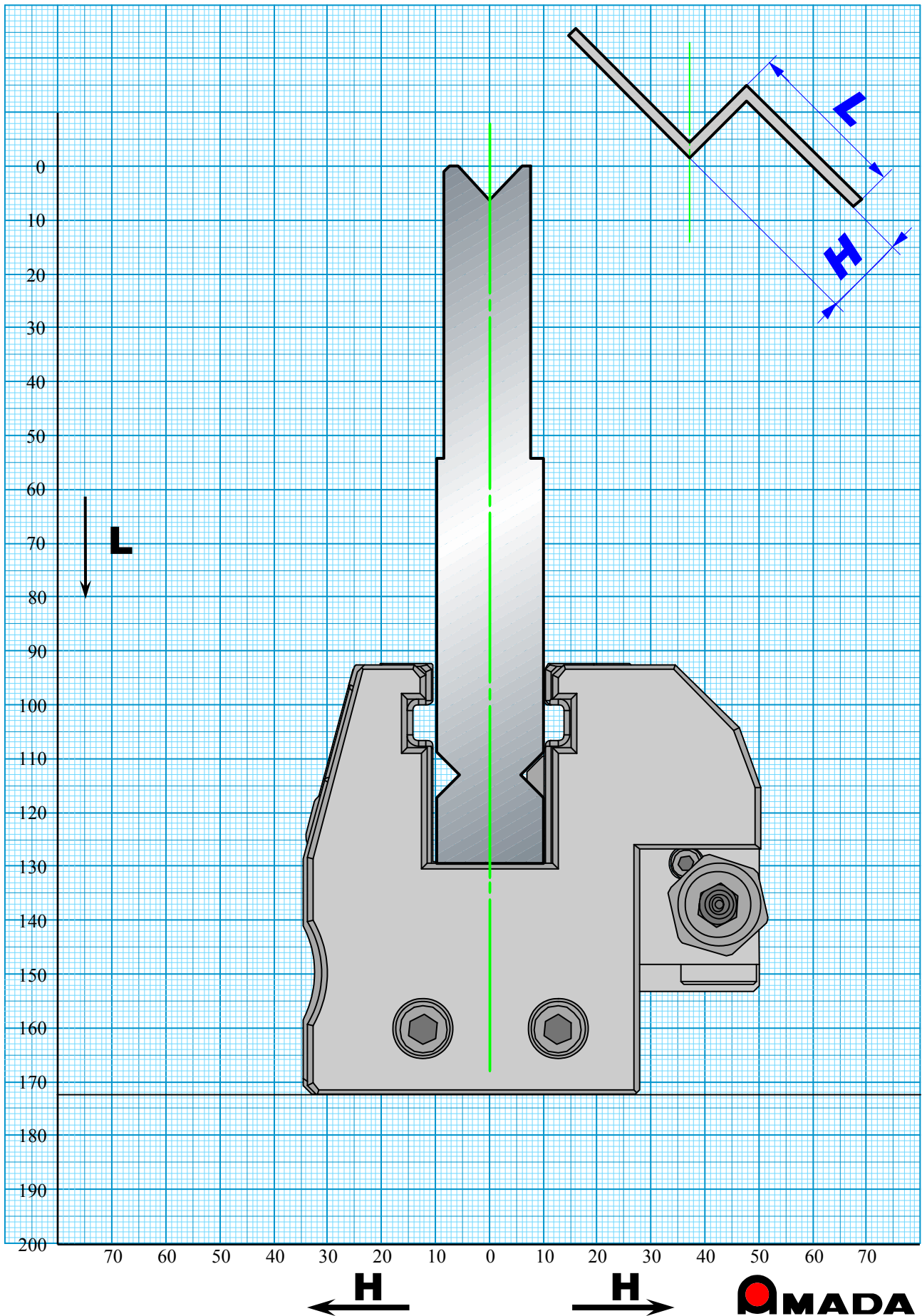
AMTS Type III



■ HG-ATC 1Vダイ V=12 86° 90° H=90

耐圧 1000kN/m

AMTS TypeⅢ

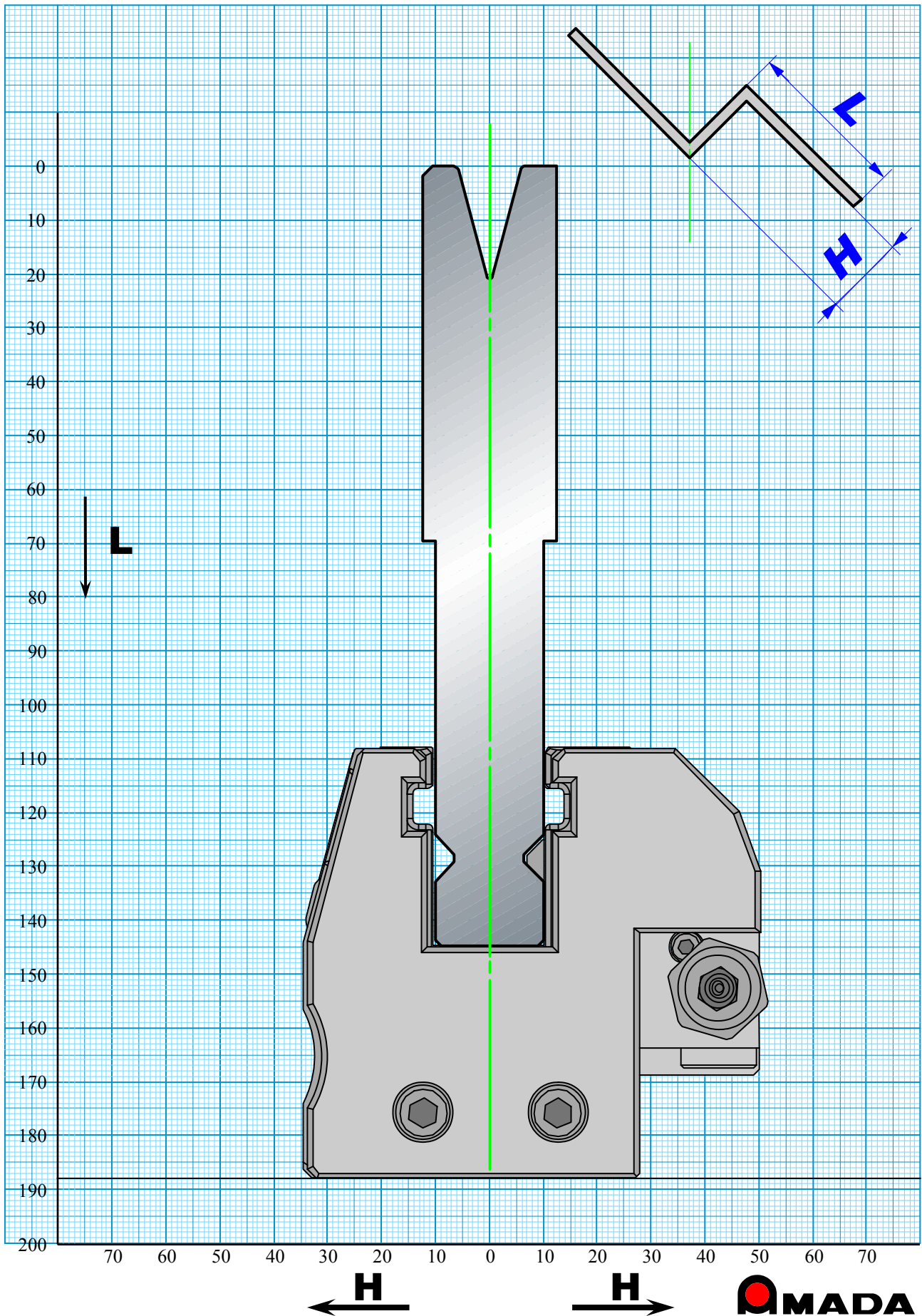




■ HG-ATC 1Vダイ V=12 30° H=90

耐圧 250kN/m

AMTS Type III

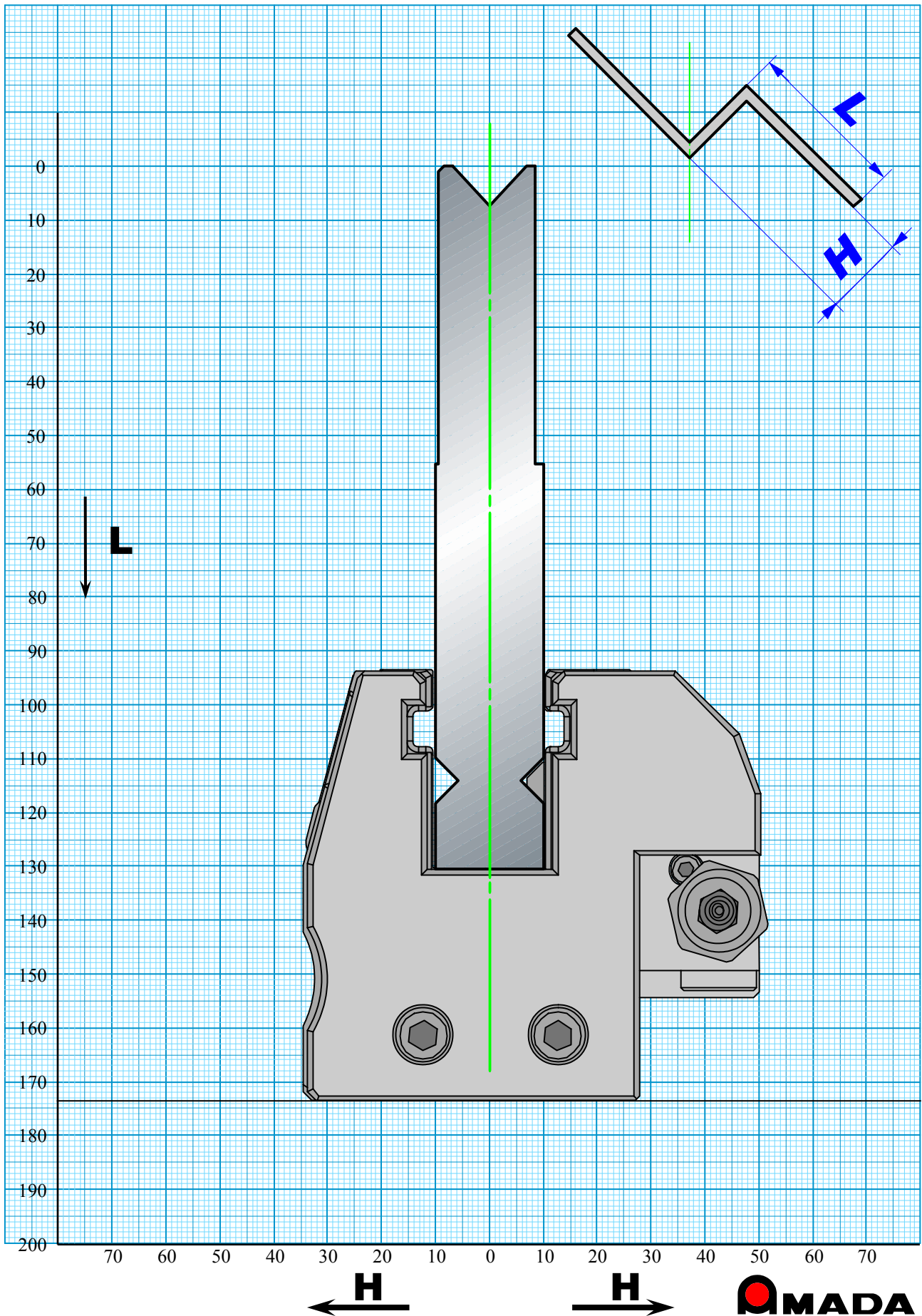




■ HG-ATC 1Vダイ V=14 86° 90° H=90

耐圧 1000kN/m

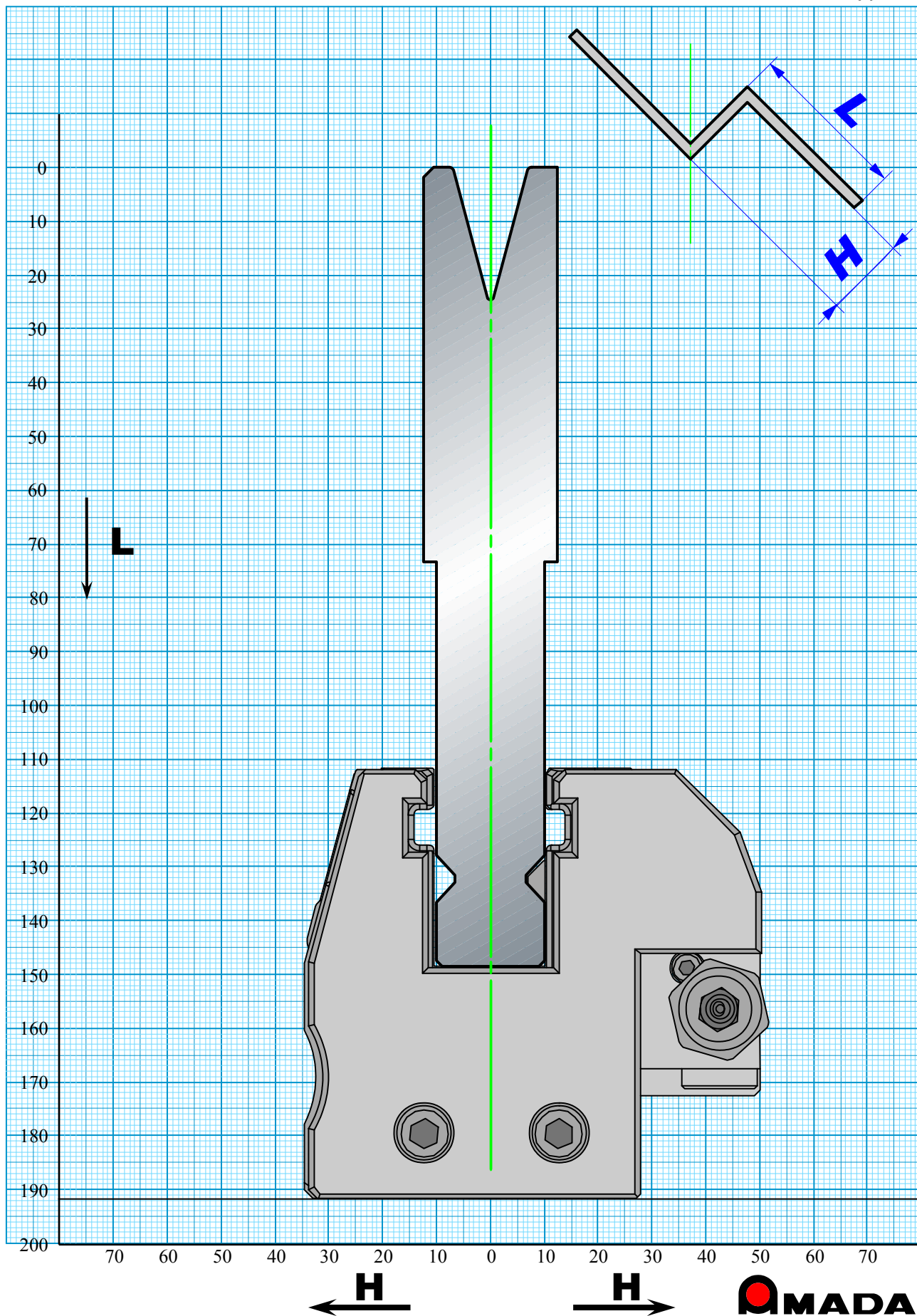
AMTS TypeⅢ



■ HG-ATC 1Vダイ V=14 30° H=90

耐圧 200kN/m

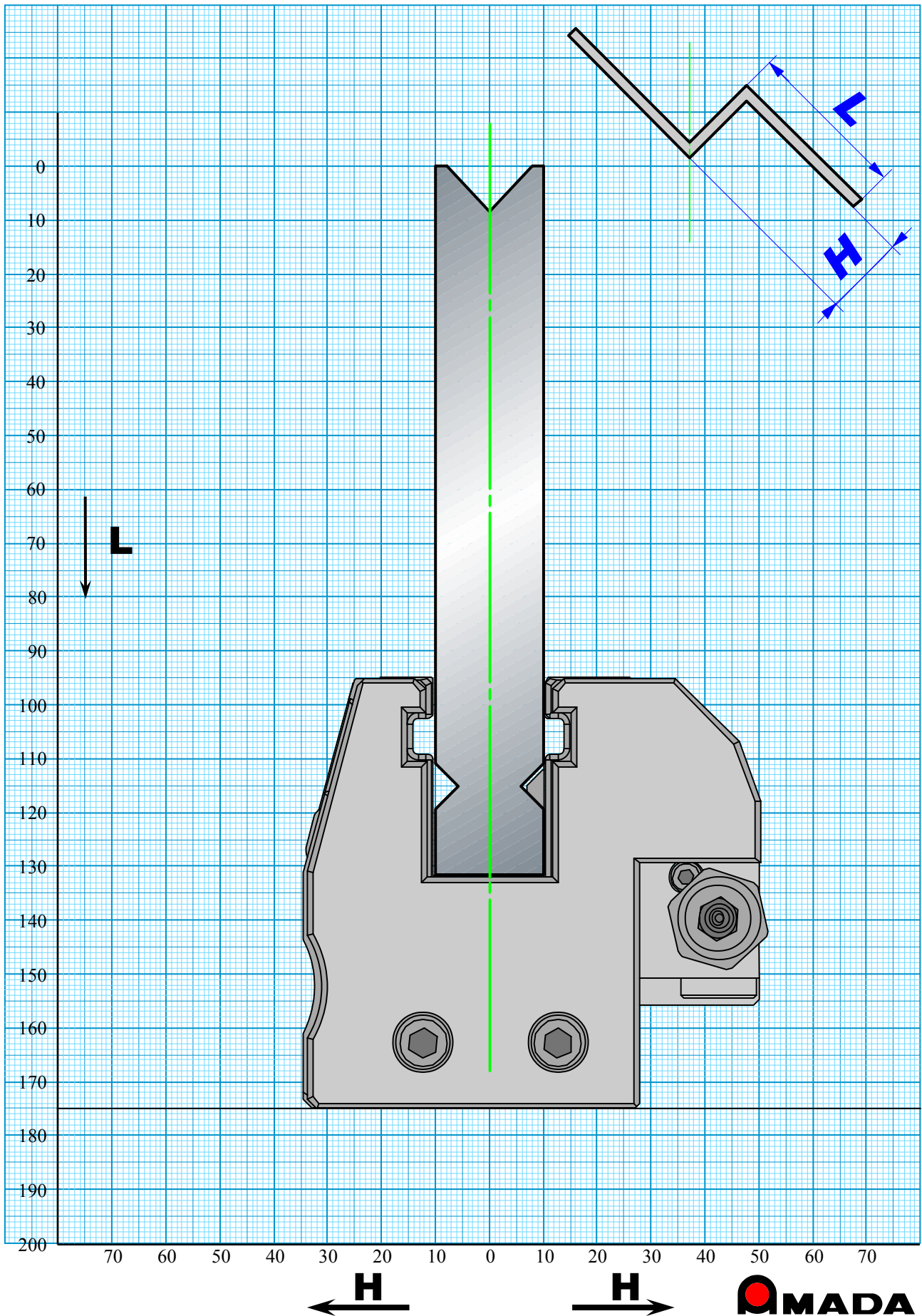
AMTS TypeⅢ



■ HG-ATC 1Vダイ V=16 86° 90° H=90

耐圧 1000kN/m

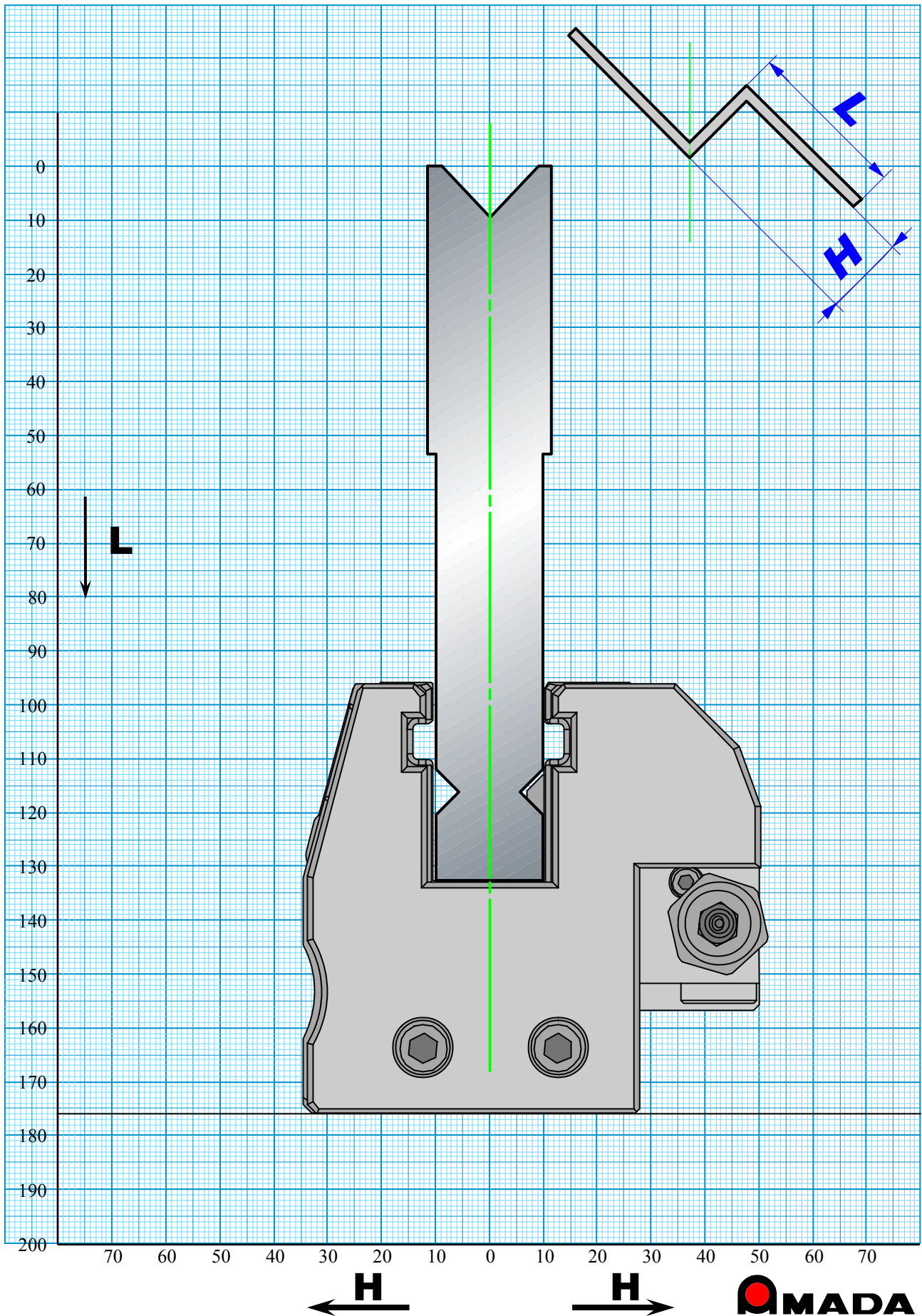
AMTS Type III



■ HG-ATC 1Vダイ V=18 86° 90° H=90

耐圧 1000kN/m

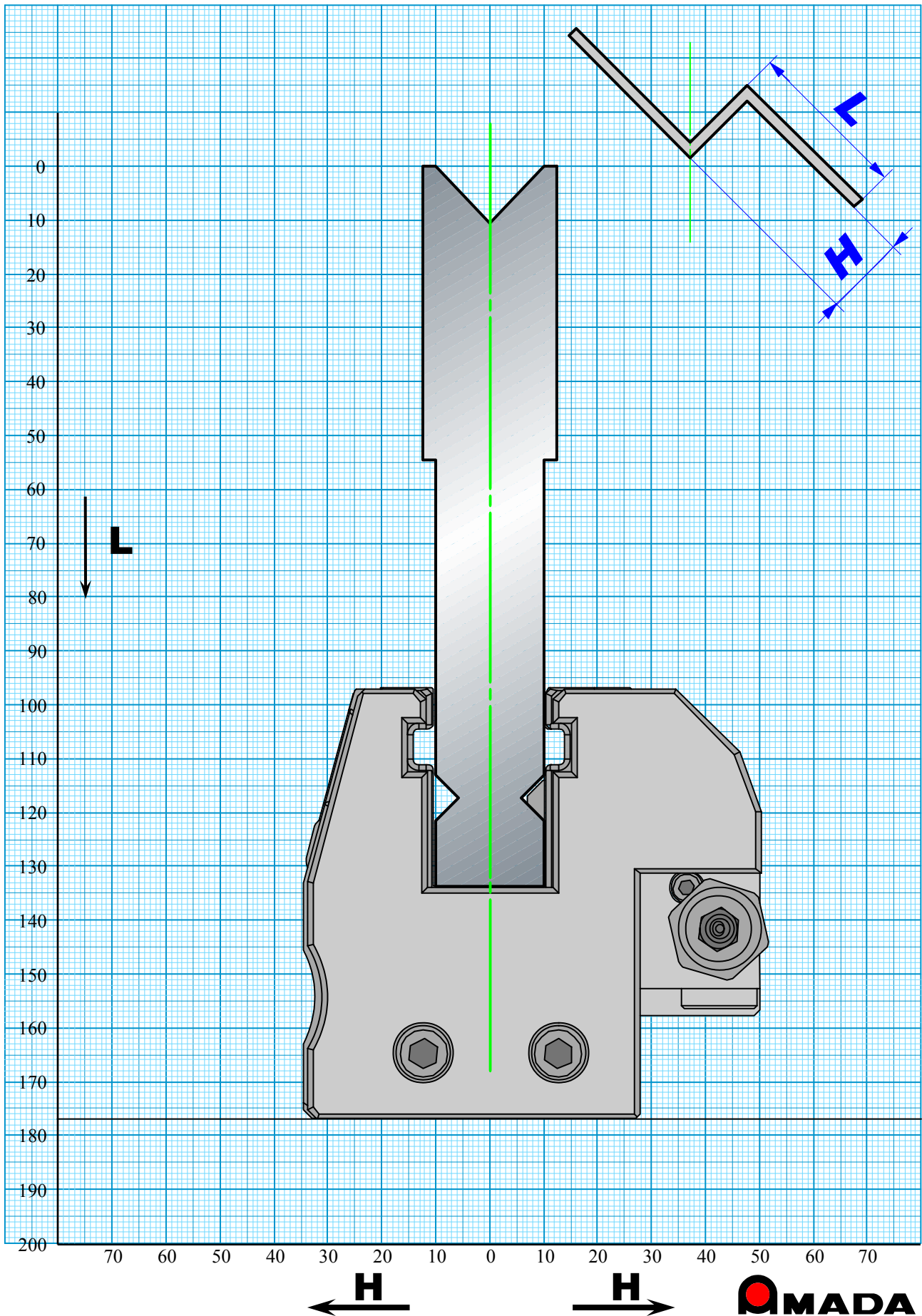
AMTS TypeⅢ



■ HG-ATC 1Vダイ V=20 86° 90° H=90

耐圧 1000kN/m

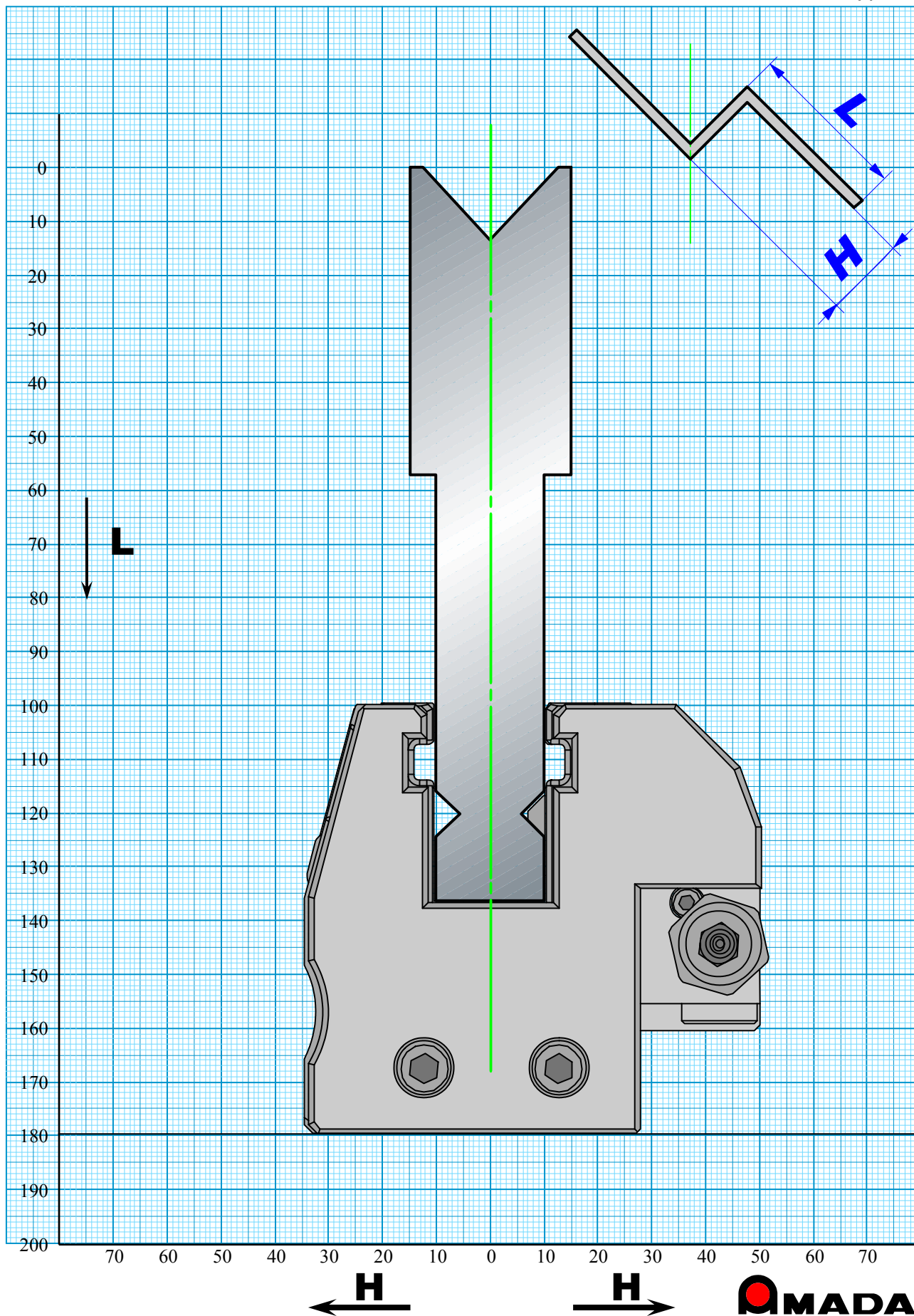
AMTS Type III



■ HG-ATC 1Vダイ V=25 86° H=90

耐圧 1000kN/m

AMTS Type III

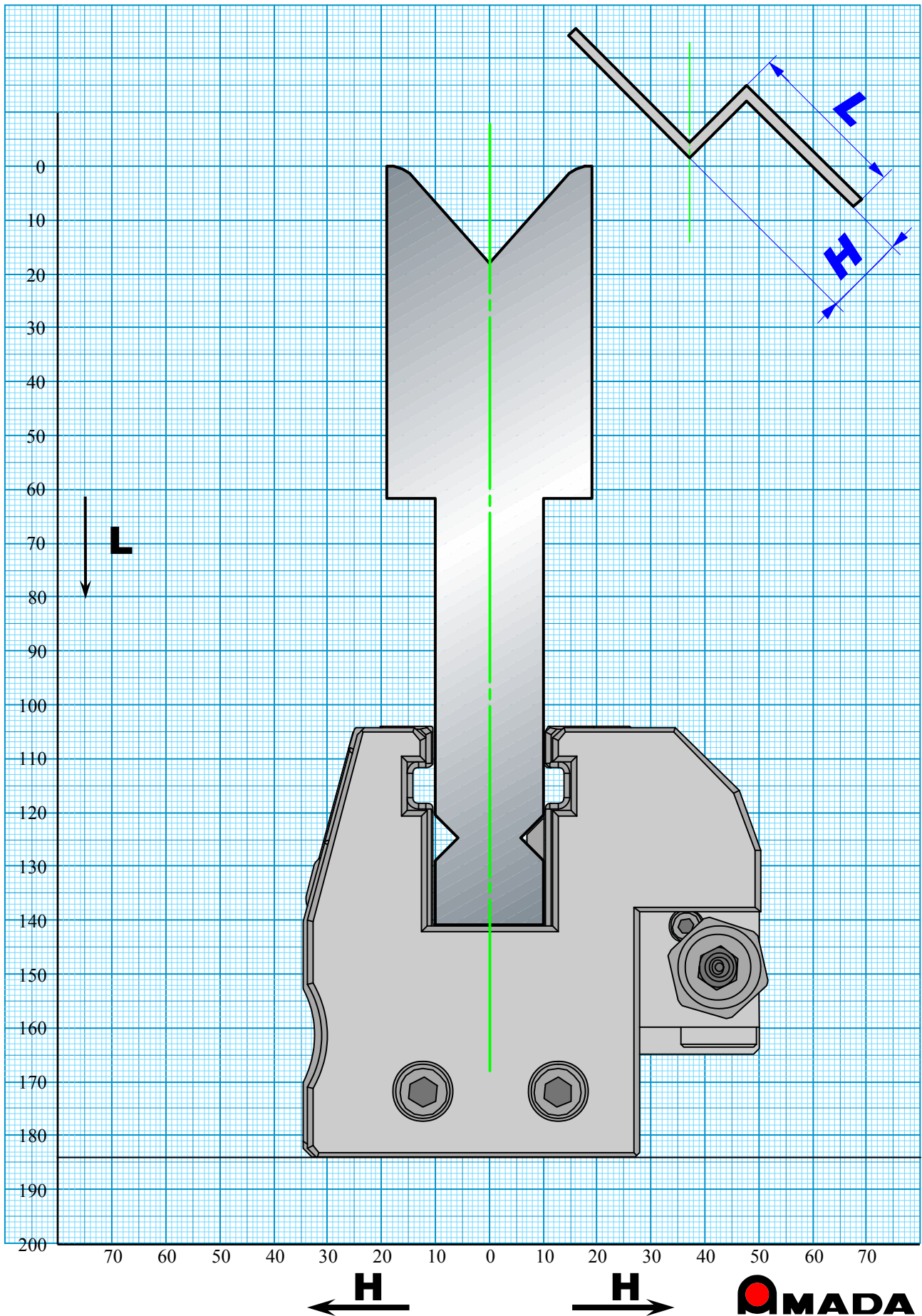




■ HG-ATC 1Vダイ V=32 84° H=90

耐圧 1000kN/m

AMTS Type III





■ HG-ATC 1Vダイ V=40 84° H=90

耐圧 1000kN/m

AMTS Type III

